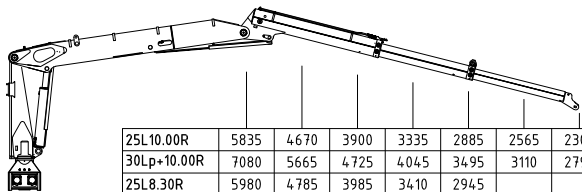
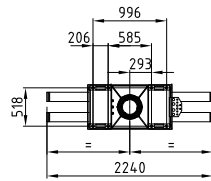
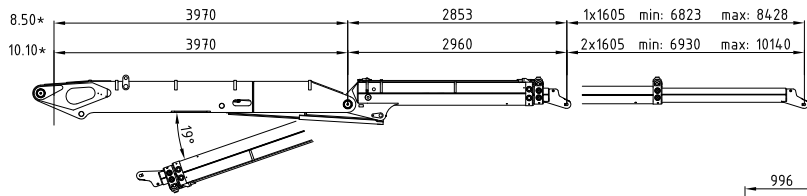
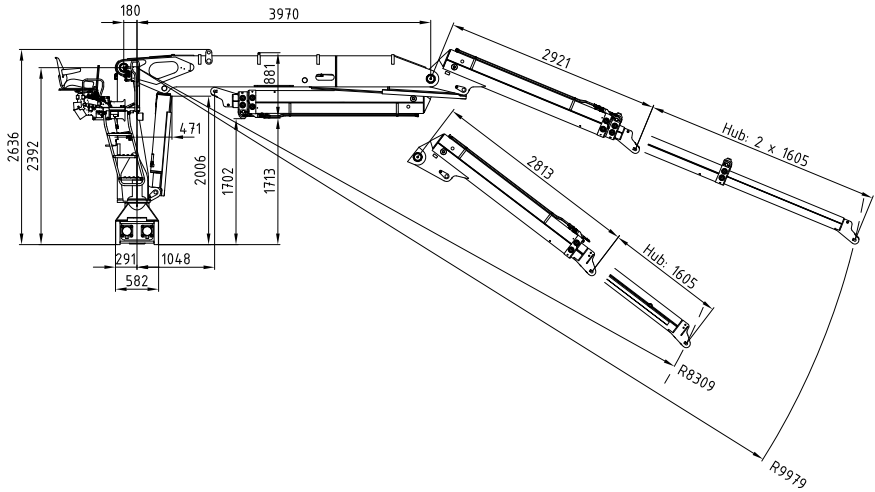
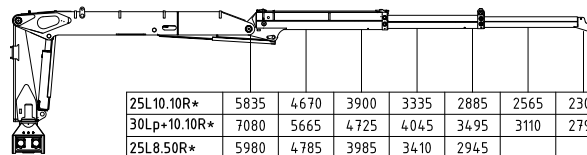


25 LR 30 Lp+R

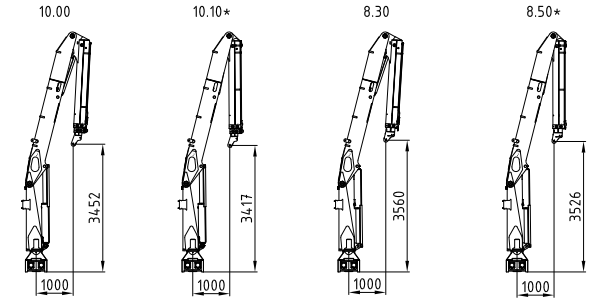
228 - 284 kNm	8,3 - 10,1 m	3,4 - 3,6 m	3,5 - 5,1 m	2.620 - 2.810kg	415°	38 kNm	235 - 285 bar	Minimum 90 l/min	Minimum 180 l/min ~ 80 kW



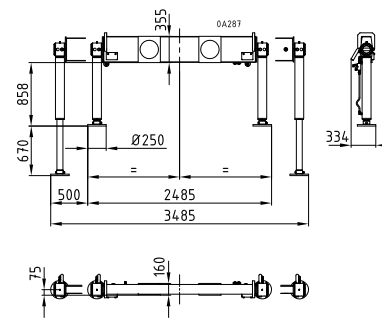
25L10.00R	5835	4670	3900	3335	2885	2565	2305	[kg]
30Lp+10.00R	7080	5665	4725	4045	3495	3110	2795	[kg]
25L8.30R	5980	4785	3985	3410	2945			[kg]
30Lp+8.30R	7255	5800	4830	4140	3575			[kg]
	4m	5m	6m	7m	8m	9m	10m	



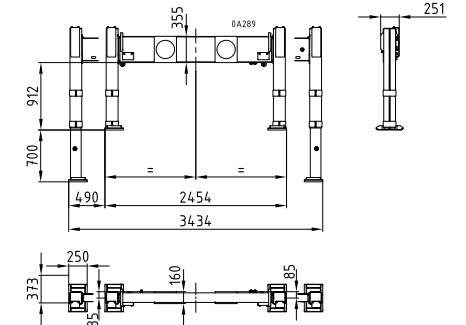
25L10.10R*	5835	4670	3900	3335	2885	2565	2305	[kg]
30Lp+10.10R*	7080	5665	4725	4045	3495	3110	2795	[kg]
25L8.50R*	5980	4785	3985	3410	2945			[kg]
30Lp+8.50R*	7255	5800	4830	4140	3575			[kg]
	4m	5m	6m	7m	8m	9m	10m	



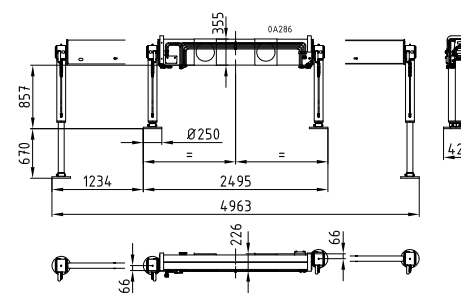
Schwenkabstützung / slewing outrigger



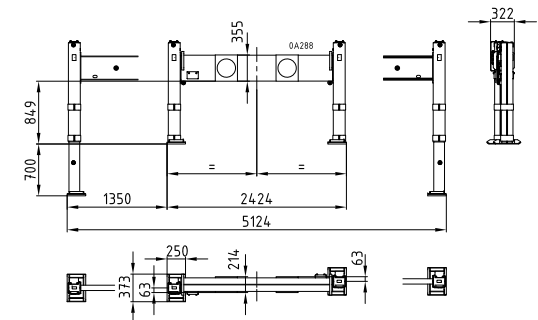
Vierkantabstützung / squared outrigger



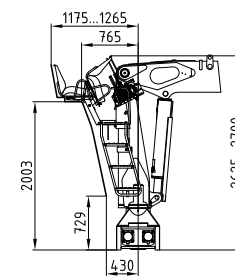
Schwenkabstützung breit / slewing outrigger wide



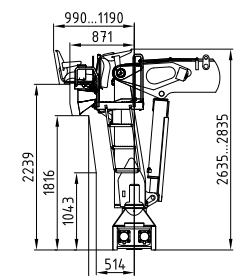
Vierkantabstützung breit / squared outrigger wide



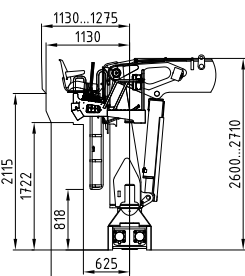
Rücksitz 01
Back seat 01



Rücksitz 04
Back seat 04



Seitensitz 04
side seat 04



*gestreckt / stretched

Hublasten netto ohne Lastaufnahmemittel / lifting capacities without equipment

Rev05 erstellt am / established on 15.03.2017 von / by SoS

Technische Änderungen vorbehalten / technical changes reserved